



Większy zysk

Maksymalna sprawność
98,6%



Prosta obsługa i łatwy montaż

17 kg



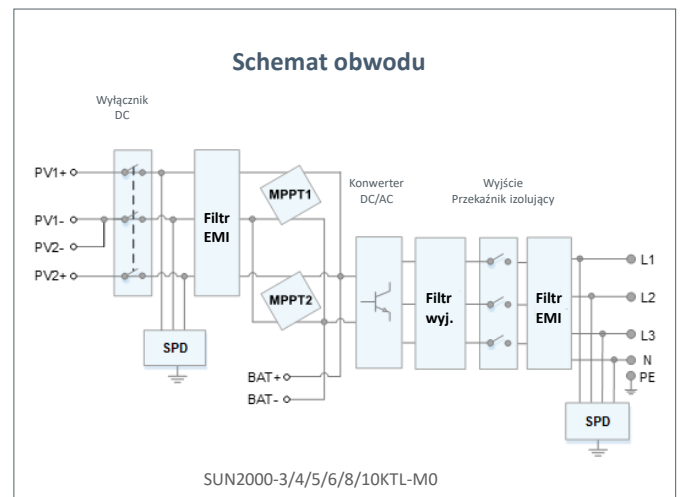
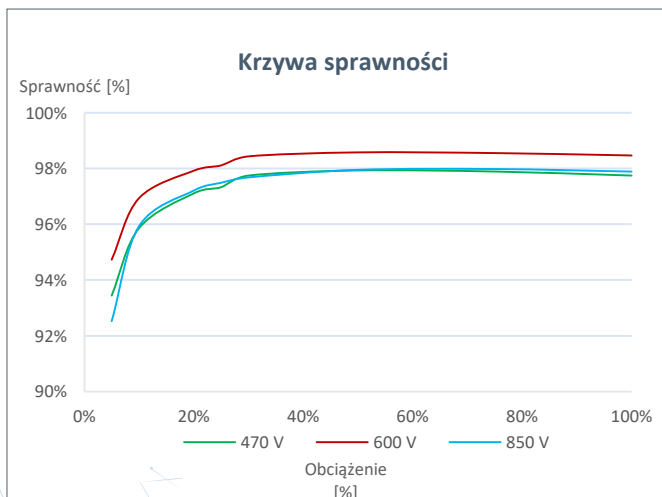
Możliwość podłączenia akumulatora

Interfejs akumulatora typu „Plug & Play”



Bezpieczny i niezawodny

Zabezpieczenie przed
tłukiem elektrycznym



SUN2000-3/4/5/6/8/10KTL-MO
Specyfikacja techniczna

Specyfikacja techniczna	SUN2000 -3KTL-MO	SUN2000 -4KTL-MO	SUN2000 -5KTL-MO	SUN2000 -6KTL-MO	SUN2000 -8KTL-MO	SUN2000 -10KTL-MO
-------------------------	---------------------	---------------------	---------------------	---------------------	---------------------	----------------------

Sprawność

Maksymalna sprawność	98,2%	98,3%	98,4%	98,6%	98,6%	98,6%
Europejska sprawność ważona	96,7%	97,1%	97,5%	97,7%	98,0%	98,1%

Wejście

Zalecana maksymalna moc PV	6000 Wp	8000 Wp	10 000 Wp	12 000 Wp	14 880 Wp	14 880 Wp
Maksymalne napięcie wyjściowe ¹	1100 V					
Zakres napięcia roboczego ²	140 V ~ 980 V					
Napięcie rozruchowe	200 V					
Zakres napięcia MPPT przy pełnej mocy	140 V ~ 850 V	190 V ~ 850 V	240 V ~ 850 V	285 V ~ 850 V	380 V ~ 850 V	470 V ~ 850 V
Znamionowe napięcie wyjściowe	600 V					
Maksymalny prąd wyjściowy dla MPPT	11 A					
Maksymalny prąd zwarcia	15 A					
Liczba trackerów MPP	2					
Maksymalna liczba wejść	2					

Wyjście

Połączenie sieciowe	Trójfazowe					
Znamionowa moc wyjściowa	3000 W	4000 W	5000 W	6000 W	8000 W	10 000 W
Maksymalna moc pozorna	3300 VA	4400 VA	5500 VA	6600 VA	8800 VA	11 000 VA ³
Znamionowe napięcie wyjściowe	220 Vac / 380 Vac, 230 Vac / 400 Vac, 3W / N+PE					
Znamionowa częstotliwość sieci AC	50 Hz / 60 Hz					
Maksymalny prąd wyjściowy	5,1 A	6,8 A	8,5 A	10,1 A	13,5 A	16,9 A
Regulowany współczynnik mocy	0,8 wyprzedzający... 0,8 opóźniony					
Maksymalne całkowite zniekształcenia harmonicznych	≤ 3%					

Cechy i zabezpieczenia

Urządzenie odłączające po stronie wejścia	Tak
Zabezpieczenie przed pracą wyspową	Tak
Zabezpieczenie przed odwrotną polaryzacją DC	Tak
Monitorowanie izolacji	Tak
Ochronnik przeciwprzepięciowy DC ⁴	Tak
Ochronnik przeciwprzepięciowy AC ⁴	Tak
Monitorowanie prądu upływu	Tak
Zabezpieczenie nadprądowe AC	Tak
Zabezpieczenie przeciwzwarcia AC	Tak
Ochrona napięciowa AC	Tak
Zabezpieczenie przed łukiem elektrycznym	Tak
Odbiornik do zdalnego sterowania	Tak
MBUS DC do optymalizatora	Nie

Dane ogólne

Zakres temperatur roboczych	-25°C ~ +60°C (-13°F ~ 140°F) (Obniżenie wartości znamionowej powyżej 45°C @ Znamionowa moc wyjściowa)
Względna wilgotność robocza	0%RH ~ 100%RH
Wysokość robocza	0 - 4000 m (13.123 ft.) (Obniżenie wartości znamionowej powyżej 3000 m)
Chłodzenie	Konwekcja naturalna
Wyświetlacz	Wskaźniki LED; Zintegrowana WLAN + FusionSolar App
Komunikacja	RS485; RS485; WLAN/Ethernet przez Smart Dongle-WLAN-FE; 4G / 3G / 2G przez Smart Dongle-4G (opcjonalnie)
Waga (z uchwytem montażowym)	17 kg (37,5 lb)
Wymiar (z uchwytem montażowym)	525 x 470 x 166 mm (20,7 x 18,5 x 6,5 cala)
Stopień ochrony	IP65
Pobór mocy w porze nocnej	< 5,5 W

Zgodność z normą (więcej informacji dostępnych na życzenie)

Certyfikat	EN/IEC 62109-1, EN/IEC 62109-2, IEC 62116
Normy dot. połączenia sieciowego	G98, G99, EN 50438, CEI 0-21, VDE-AR-N-4105, AS 4777, C10/11, ABNT, UTE C15-712, RD 1699, TOR D4, NRS 097-2-1, IEC61727, IEC62116, DEWA 2.0

*1 Maksymalne napięcie wyjściowe jest górną wartością graniczną napięcia DC. Każde wyższe napięcie wyjściowe DC może spowodować uszkodzenie falownika.

*2 Każde napięcie wyjściowe DC przekraczające zakres napięcia roboczego może spowodować nieprawidłowe działanie falownika.

*3 C10 / 11: 10 000 VA

*4 Kompatybilny z klasą ochronności TYPU II zgodnie z normą EN/IEC 61643-11